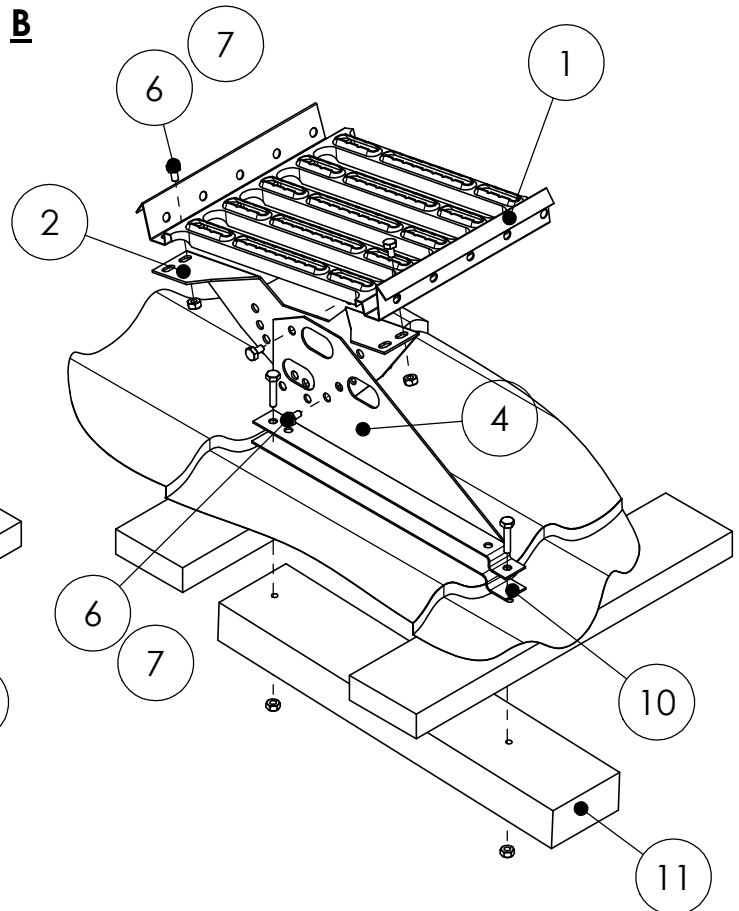
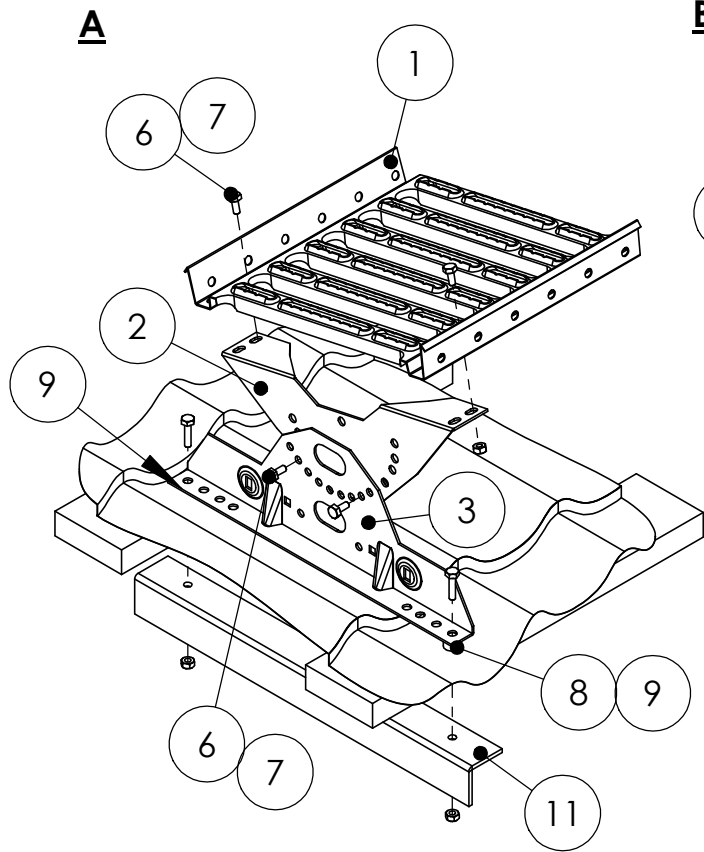


ORIMA-TUOTE OY

УСТАНОВКА КРОВЕЛЬНОГО МОСТИКА НА МЕТАЛЛОЧЕРЕПИЦУ

ВНИМАНИЕ!

- независимо от длины кровельного мостика, употреблять не менее трех креплений
- макс. расстояние между креплениями 1200 мм
- отверстия герметизировать уплотнительной резинкой
- использовать крепления А или В



НАРАЩИВАНИЕ КРОВЕЛЬНОГО МОСТИКА

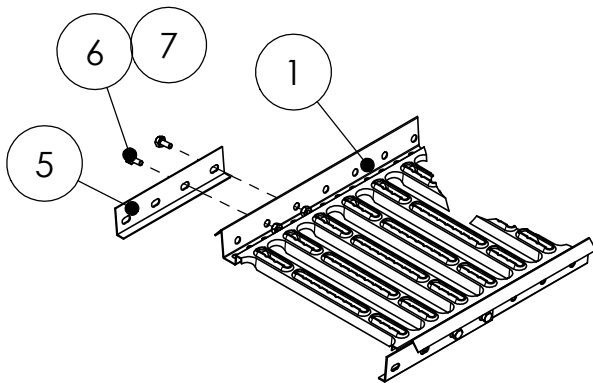


РИС.	НАИМЕНОВАНИЕ	КОД
1	КРОВЕЛЬНЫЙ МОСТИК 1,21 м	30010
	2,47 м	30020
	2,97 м	30030
2	НИЖНИЙ ФИКСАТОР	30060
3	ЭЛЕМЕНТ КРЕПЛЕНИЯ	30070
4	ЭЛЕМЕНТ КРЕПЛЕНИЯ 350 мм	30120
	400 мм	30130
5	СОЕД. ПЛАНКА	30040
6	БОЛТ М8х16	17030
7	ГАЙКА М8	17020
8	ПЛАСТИКОВАЯ ВТУЛКА	17110
9	УПЛОТН. ПРОКЛАДКА 33 мм	17100
10	УПЛОТН. ЛЕНТА	17160
11	УГЛОВОЙ ПРОФИЛЬ 50х50х5 ИЛИ ОСНОВА ИЗ ДЕРЕВА 50х100	